



HU

Átszerelési utasítás

ELEKTROMOS UTÓFŰTŐ REGISZTER CSERÉJÉHEZ - CFL 15-22

magyar | A módosítás jogát fenntartjuk!

Figyelem:

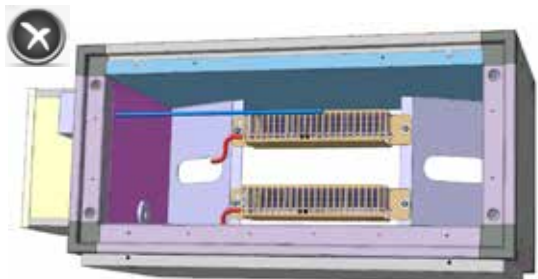
Az elektromos-utófűtő regiszter átalakítását csak szakképzett villanszerelő végezheti.



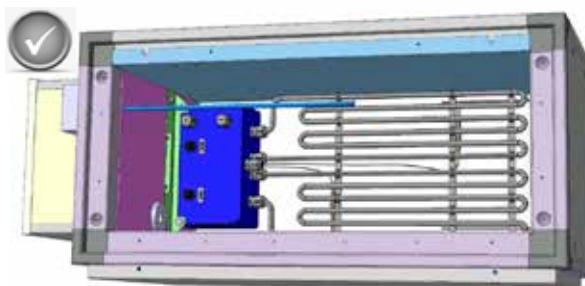
Áramütés miatti életveszély!

- feszültségmentesítse
- biztosítsa újrabekapcsolás ellen
- állapítsa meg a feszültségmentességét

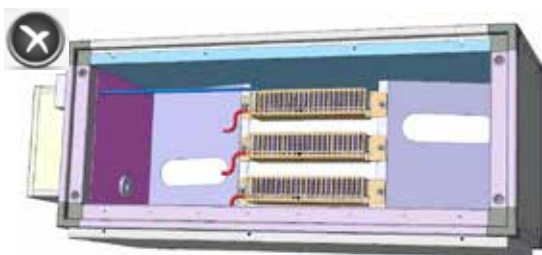
CFL 15:



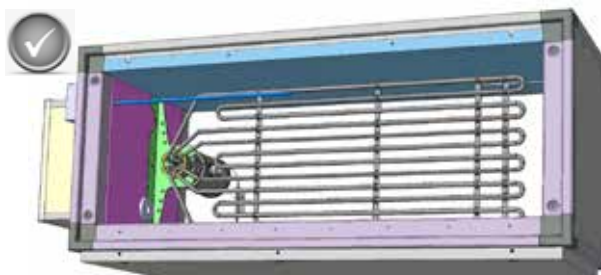
CFL 15:



CFL 22:



CFL 22:



Pótalkatrész-készlet CFL-15 / -22:

(A befűjt levegő haladási iránya szerint: bal vagy jobb oldali csatlakozás)

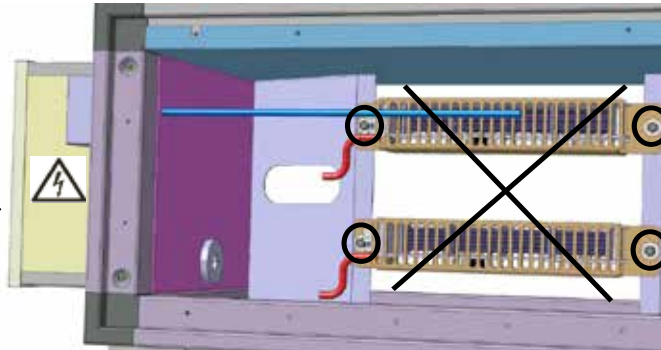
Tétel	Mennyiség	Anyag	Megjegyzés	Anyagsz.	Használat
1	1	Villamos utófűtő regiszter	230V, 4kW 400V, 6kW	2982659 2982660	CFL-15 jobb/bal CFL-22 jobb/bal
2	1	Szerelőlemez, e-regiszter	---	6220061 6220063	CFL-15 jobb/bal CFL-22 jobb/bal
3	1	Tartóváll, e-regiszter	---	6219989 6219991	CFL-15 jobb/bal CFL-22 jobb/bal
4	7 5	Lemezcsavar	SW8 / ST5,5x16	3490224	CFL-15-22 jobb/bal
5	6	Záródugó	Furat-Ø5	1730487	CFL-15-22 jobb/bal
7	1	Átalakítási utasítás	---	3066635	CFL-15-22 jobb/bal

1.

CFL 15-22:

- Távolítsa el az összes elektromos kábelt (egyeres) az előírás szerint a kapcsolószekrényen lévő sorkapocsról, ezután húzza ki a kapcsolószekrényből a készüléken keresztül.
- Szerelje le a fűtőregisztert a tartóról (CFL-15: 4x csavar M6-os csavar / CFL-22: 6x csavar M6-os csavar)

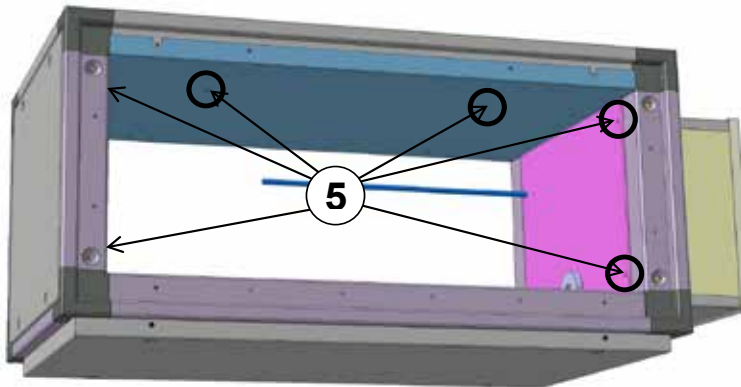
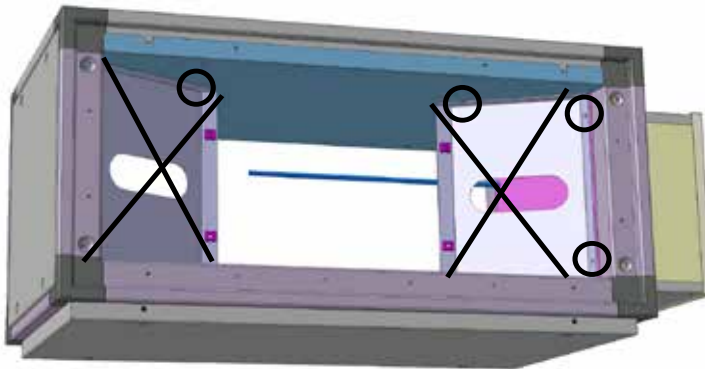
Lásd a következő, kapcsolási rajzokat



2.

CFL 15-22:

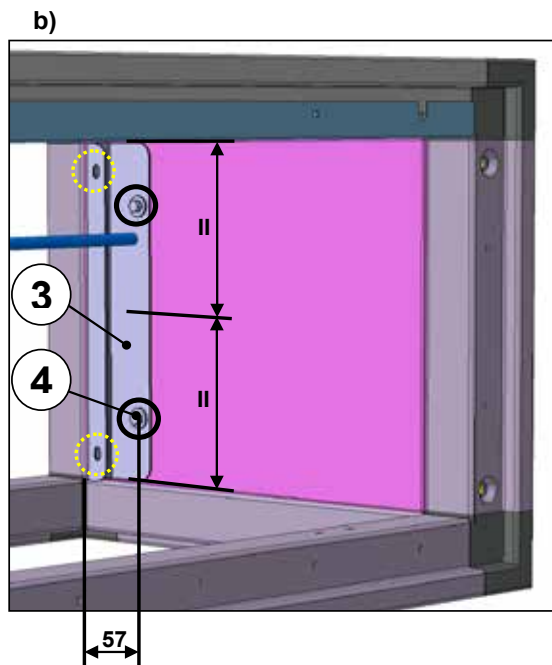
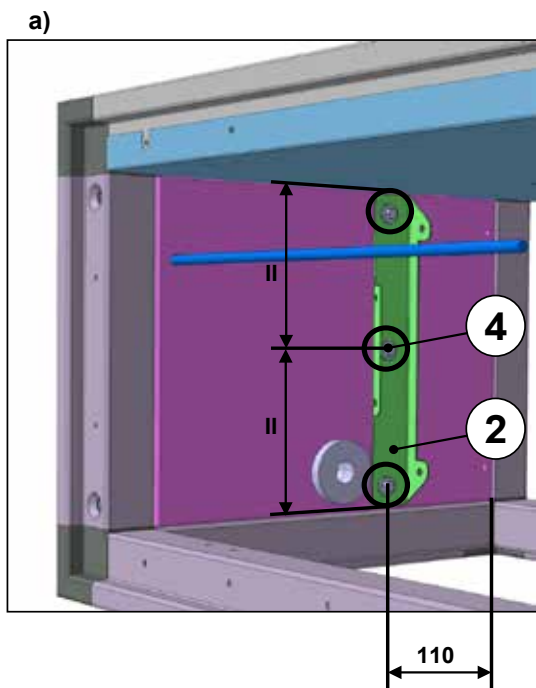
- Fúrja ki a tartóeszközök rögzítőszegecseit (6 darab, használjon Ø5 fúrót)
- Szerelje le a tartóeszközöket
- Zárja le újra a nyitott furatokat a záródugóval (5. tétel)



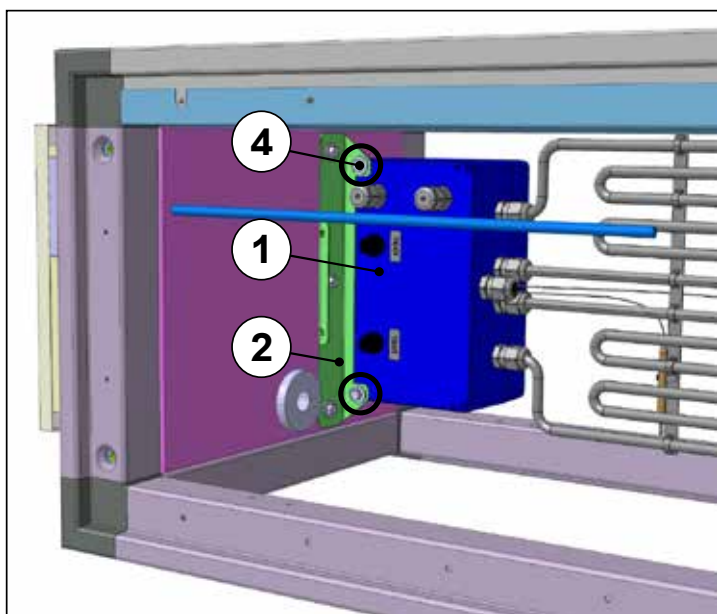
3.1

CFL-15:

- a) Rögzítse a tartólemezt az oldalburkolatra (2. tétel) 3 lemezcsavarral (4. tétel) az előírásoknak megfelelően
- b) Szerelje fel az ellenkező oldalra a másik tartót (3. tétel) 2 lemezcsavarral (4. tétel) az előírásoknak megfelelően



- c) Tolja be a fűtőregisztert (1. tétel) a tartóba (3. tétel) és csavarozza a tartólemezzre (2. tétel) a 2 lemezcsavarral (4. tétel)

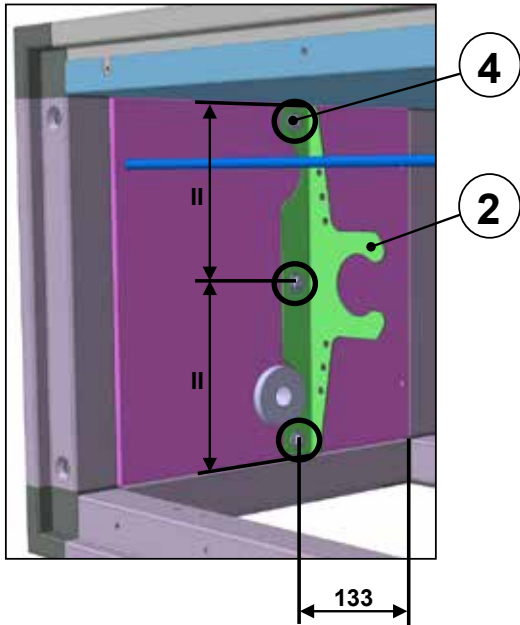


3.2

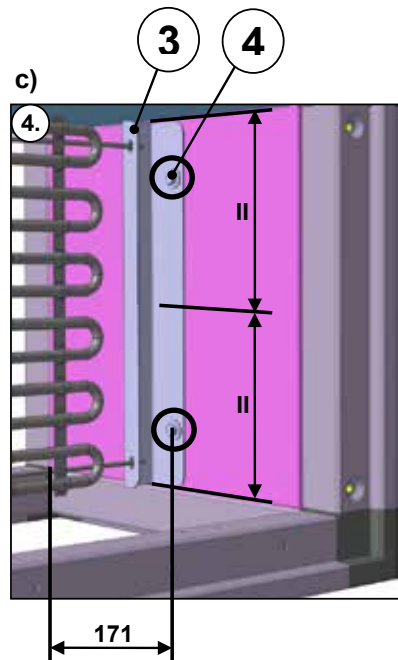
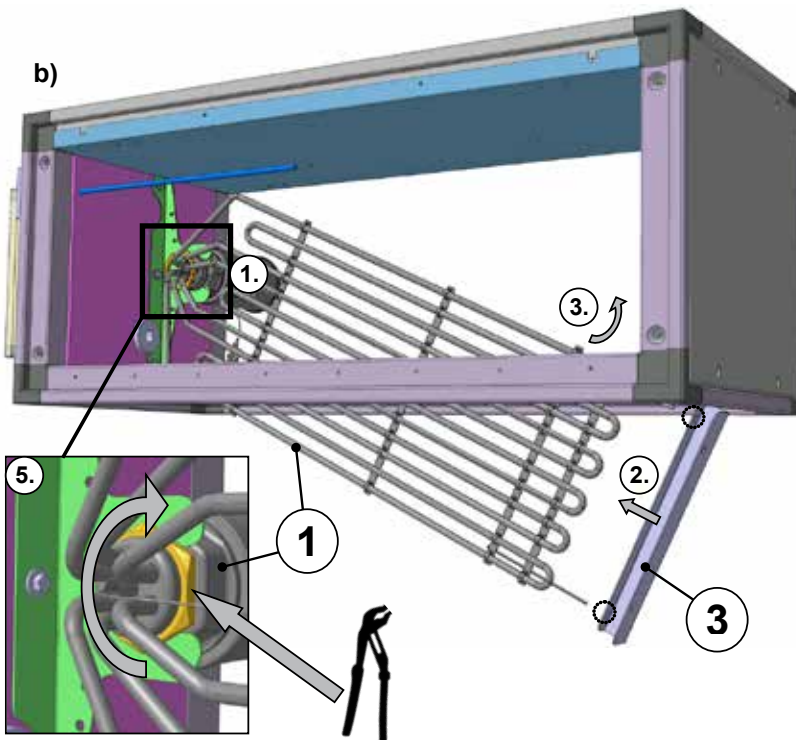
CFL-22:

- Rögzítse a tartólemezt az oldalburkolatra (2. tétel) 3 lemezcsavarral (4. tétel) az előírásoknak megfelelően
- Tolja be ferdén a fűtőregisztert (1. tétel) a tartólemezbe (2. tétel), tolja a másik oldali tartót a regiszterre (3. tétel) ütközésig és fordítsa az egészet felfelé
- Szerelje fel a másik oldali tartót (3. tétel) 2 lemezcsavarral (4. tétel) az előírásoknak megfelelően, végül húzza meg szorosan a fűtőelem (1: tétel) ellenanyáját

a)

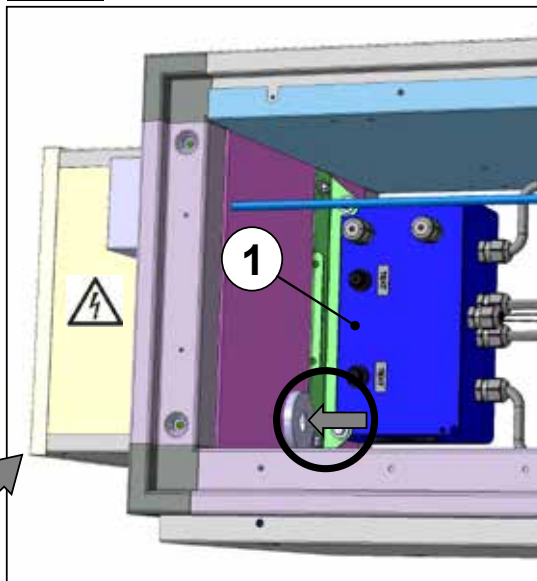


b)

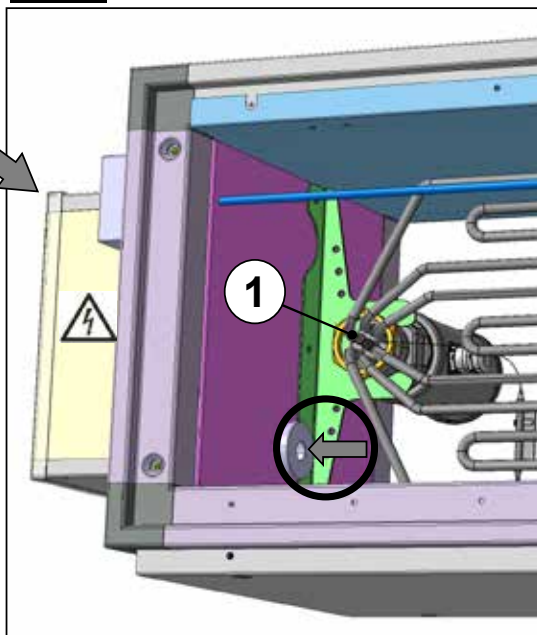


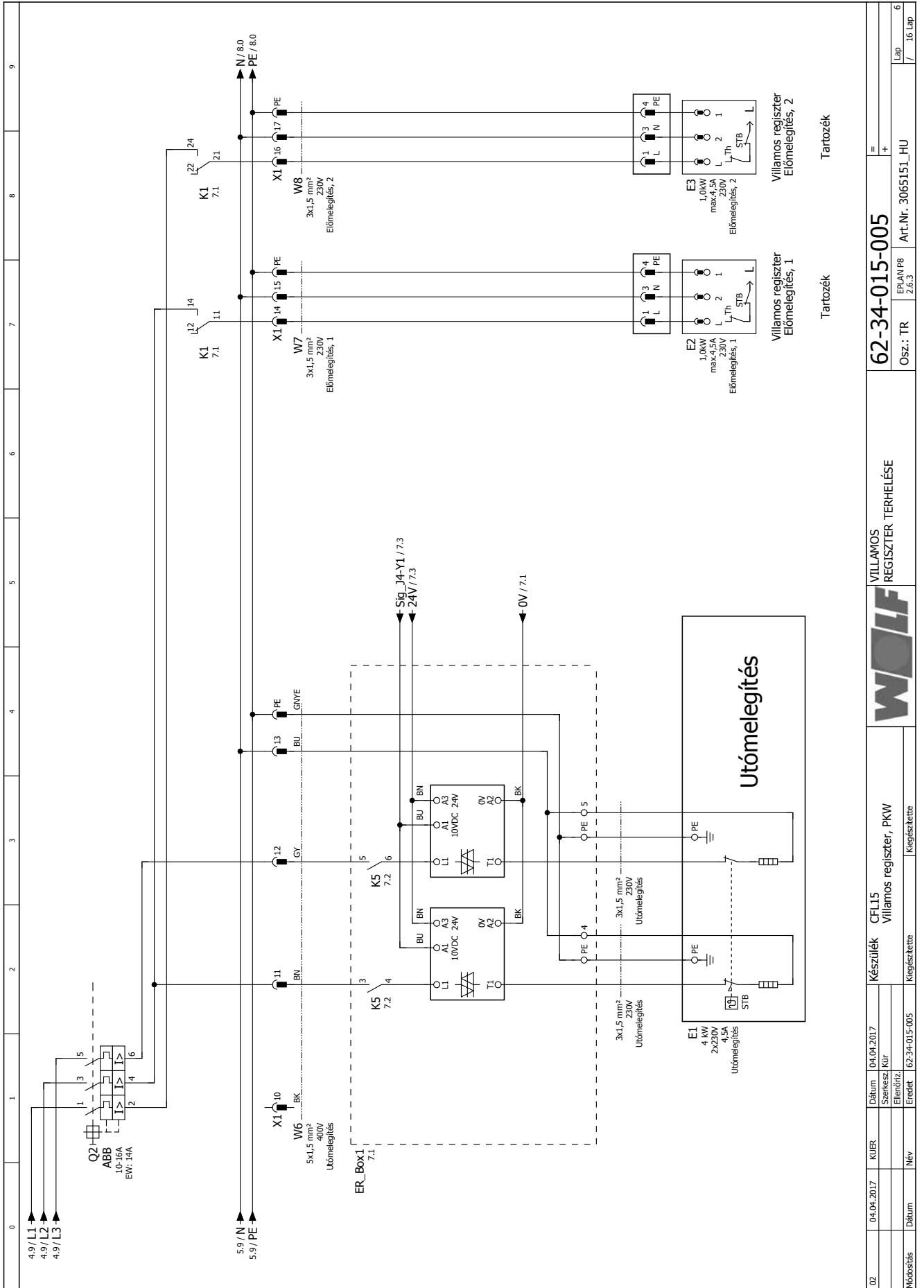
4.**CFL 15-22:**

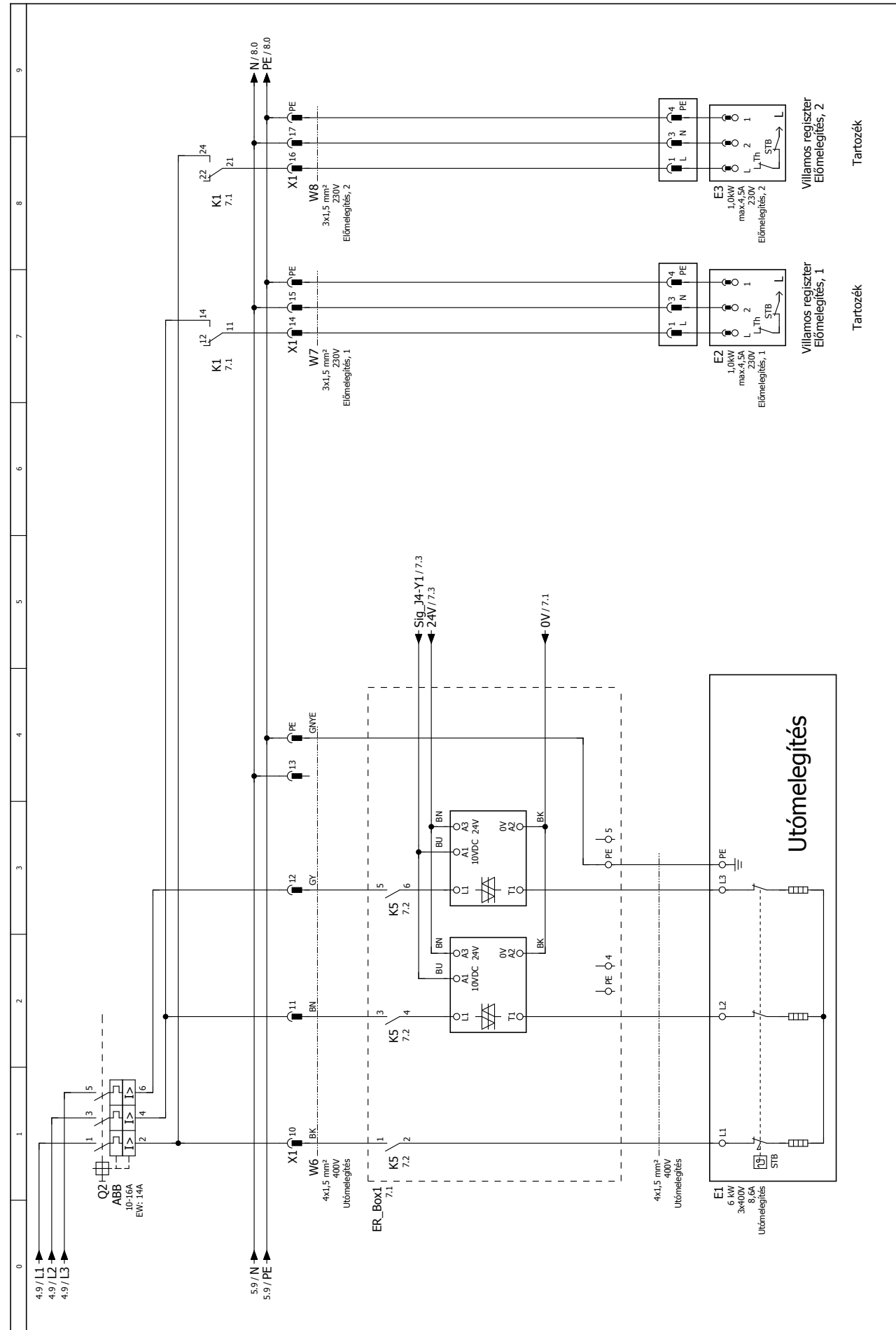
- a) Vezesse biztonságosan a fűtőregiszter (1. tétel) csatlakozókábelét a burkolaton át a kapcsolószekrénybe, és csatlakoztassa az előírás szerint a kapcsolási rajznak megfelelően.
b) Zárja be újra az összes kezelőajtót (burkolat + kapcsolószekrény)

CFL-15:

Lásd a következő,
kapcsolási rajzokat

**CFL-22:**





02	Dátum	04.09.2019	Készülék	CFL22	Kiegészítette
03	BRWA	Szerkeszt	BRWA	Villamos regiszter, PKW	
04	04.09.2019	Ellenőrz	BRWA		
Módosítás	Név	Eredet	62-34-022-005	Kiegészítette	
62-34-022-005 OSZ.: TR EPLAN P8 2.6.3 Art.Nr. 3065152_HU					Villamos regiszter Előmelegítés, 2 Tartozék
Villamos regiszter Előmelegítés, 1 Tartozék					
WOLF VILLAMOS REGISZTER TERHELÉSE					= + Lap az 16 Lap
62-34-022-005					

